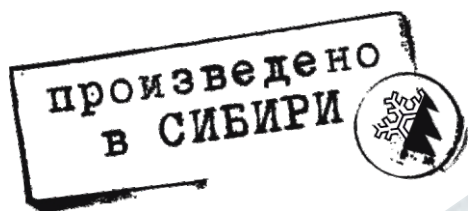


РУКОВОДСТВО ПО ЭКСПЛУАТАЦИИ печь банная «СИБИРЬ» с чугунной топочной камерой



Завод «НМК» благодарит Вас за приобретение банной печи «СИБИРЬ».

Продукция завода «НМК» доступна и качественна, вбирает в себя многолетние традиции изготовления, имея при этом современную форму и высокотехнологичное содержание.

Мы привносим свои ценности в повседневную жизнь, стремимся быть открытыми, честными и объективными по отношению к себе и своим партнерам.

Легкого Вам пара!



Ощути мощь настоящего тепла!



ПАСПОРТ

РУКОВОДСТВО ПО МОНТАЖУ И ЭКСПЛУАТАЦИИ

Благодаря конструктивным особенностям, дровяная банная печь «Сибирь» с **чугунной топочной камерой** (далее печь «Сибирь») обеспечивает равномерный обогрев парильного помещения, способствует нагреву воды и получению пара. Печь идеально подходит для использования в традиционной русской бане, а также финской сауне с сухим или влажным микроклиматом.

Инструкция по монтажу и эксплуатации предназначена для изучения принципа работы, правил безопасной эксплуатации и обслуживания печи. В инструкции приведены технические характеристики, сведения по монтажу, техническому обслуживанию, правильной эксплуатации и гарантийные обязательства производителя.

На изображениях, иллюстрирующих установку представлена печь дровяная банная с чугунной топочной камерой «Сибирь».

Модификации печи банной «Сибирь»:

- ✓ «Сибирь-18» с панорамным стеклом;
- ✓ «Сибирь-18» с чугунной дверцей;
- ✓ «Сибирь-18» с панорамным стеклом конвекционная;
- ✓ «Сибирь-18» с чугунной дверцей конвекционная;
- ✓ «Сибирь-24» с панорамным стеклом;
- ✓ «Сибирь-24» с чугунной дверцей;
- ✓ «Сибирь-24» с панорамным стеклом конвекционная;
- ✓ «Сибирь-24» с чугунной дверцей конвекционная.

Установка печи, монтаж дымоходной системы должны производиться в соответствии со СНиП 2.04.05-91

Завод НМК оставляет за собой право вносить изменения в конструкцию, не ухудшающие потребительские свойства изделия, поэтому в данном руководстве могут быть не отражены некоторые произошедшие изменения.

СОДЕРЖАНИЕ

1	Назначение и особенности конструкции	5
2	Технические характеристики.....	5
3	Габаритные размеры	6
4	Схема устройства печи	14
5	Монтаж.....	22
5.1.	Требования пожарной безопасности.....	22
5.2.	Схемы установки.....	23
5.3.	Ввод в эксплуатацию	24
5.4.	Требования к дымоходу	25
5.4.	Требования к монтажу	25
6	Режимы эксплуатации.....	26
7	Воздухообмен в парилке.....	27
8	Микроклимат в парилке.....	27
9	Дымление и ухудшение тяги.....	27
10	Меры безопасности	28
11	Транспортировка и хранение.....	28
12	Комплект поставки	29
13	Маркировка и клеймение	29
14	Упаковка	29
15	Утилизация	29
16	Сведения о продаже	29
17	Гарантийные обязательства	30
18	Свидетельство о приемке	30
19	Сертификат соответствия.....	31

НАЗНАЧЕНИЕ И ОСОБЕННОСТИ КОНСТРУКЦИИ

Банная печь «Сибирь» предназначена для обогрева парильного помещения объемом от **12 до 24 м³**, нагрева воды и получения пара.

Печь разработана на основании изучения и улучшения отечественных и зарубежных аналогов, собственного опыта производителя и, что самое главное, с учетом рекомендаций и пожеланий многочисленных знатоков и ценителей русской бани.

В конструкции печи реализована эффективная схема теплообмена, существенно ускоряющим нагревание воздуха в парильном и смежном помещениях за счет образуемого им мощного кругового конвекционного потока. Большое количество качественно нагретых камней обеспечивает стабильность температуры в парильном помещении.

Колосниковая решетка из массивного литейного чугуна обеспечивает равномерное и мощное горение топлива, столь необходимое для банной печи. Печь снабжена удобным выдвижным зольником, который также является регулятором интенсивности горения. Выдвижной зольный ящик позволяет удалять накопившуюся золу, не прерывая процесс горения.

ТЕХНИЧЕСКИЕ ХАРАКТЕРИСТИКИ

Показатель	Сибирь-18				Сибирь-24			
	Панорама сетка	Чугун сетка	Панорама конвекция	Чугун конвекция	Панорама сетка	Чугун сетка	Панорама конвекция	Чугун конвекция
Объем парильного помещения, м ³	12-18				12-24			
Глубина, мм	760	730	740	720	760	730	740	720
Ширина, мм	490	490	430	430	490	490	430	430
Высота, мм	710	710	720	720	710	710	720	720
Масса, кг	100	99,6	104	105	108	107,6	112	113
Масса закладываемых камней, кг	180	180	80	80	180	180	80	80
Максимальная длина полена, мм	400	400	400	400	400	400	400	400
Глубина топочной камеры, мм	400	400	400	400	400	400	400	400
Кол-во сегментов топочной камеры, шт	2	2	2	2	3	3	3	3
Рекомендуемая высота дымохода, не менее, м	5	5	5	5	5	5	5	5
Рекомендуемая емкость бака для воды, не менее, л	40	40	40	40	50	50	50	50

* В каменку следует закладывать специально предназначенные камни вулканических пород.

Рекомендуется использовать габбро-диабаз, жадеит, нефрит, талькохлорит.

** Возможно использование выносного бака с теплообменником.

Габаритные размеры печи банной «Сибирь-18» с панорамным стеклом

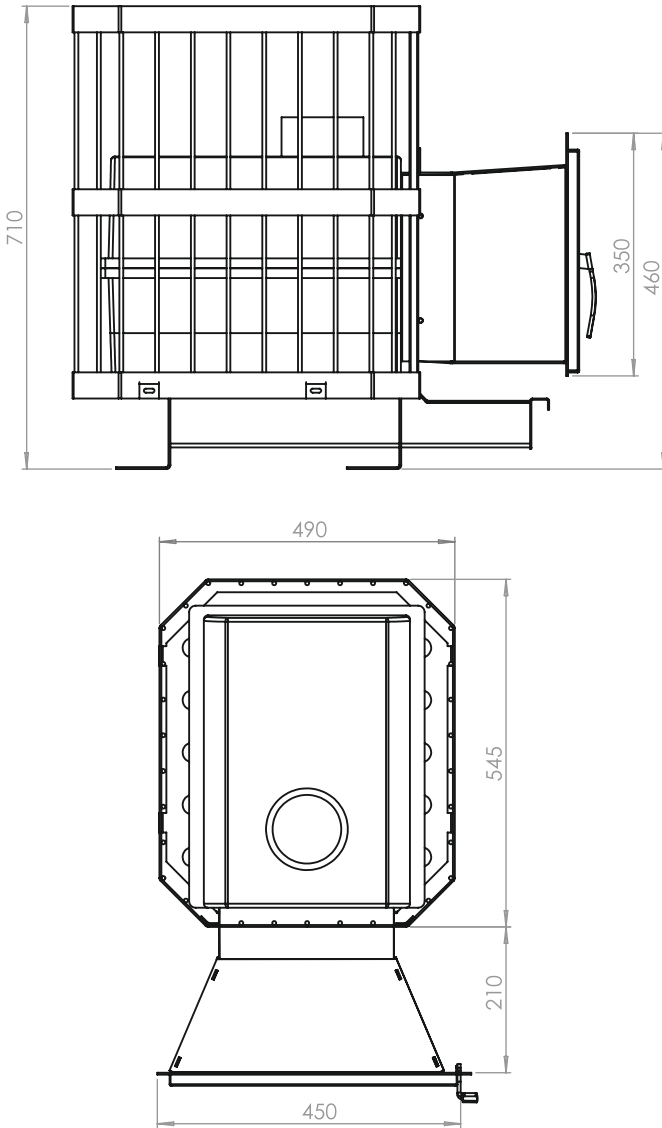


Рис. 1

Габаритные размеры печи банной «Сибирь-18» с чугунной дверцей

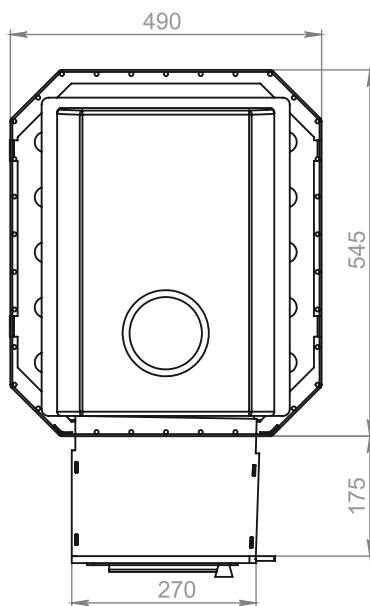
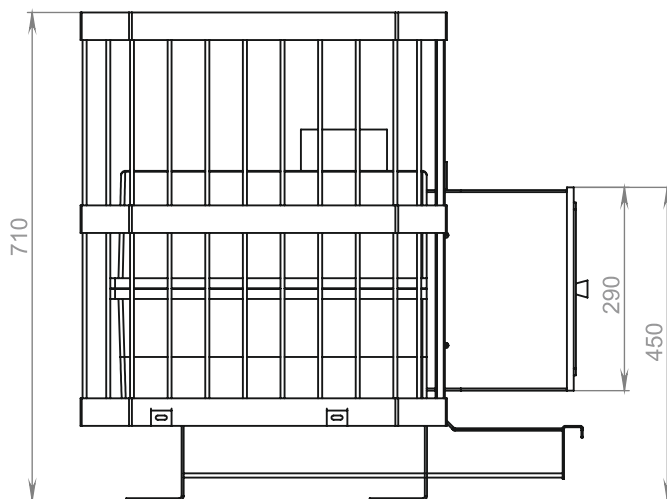


Рис.2

Габаритные размеры печи банной «Сибирь-18» с панорамным стеклом конвекционная

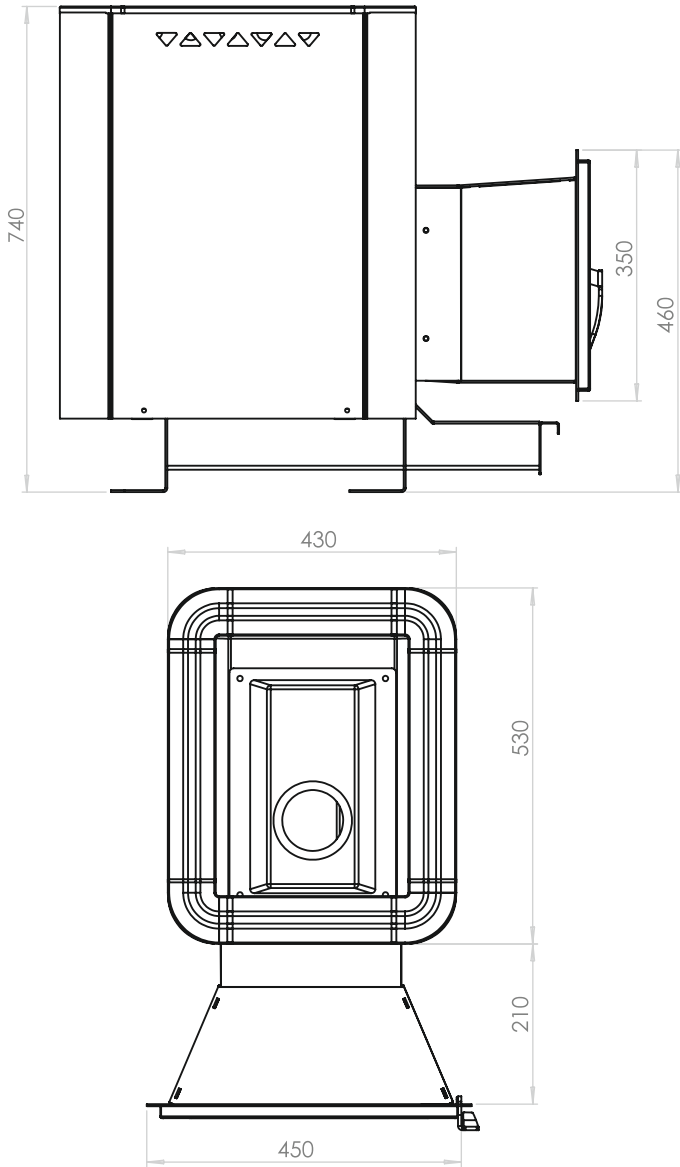


Рис.3

Габаритные размеры печи банной «Сибирь-18» с чугунной дверцей конвекционная

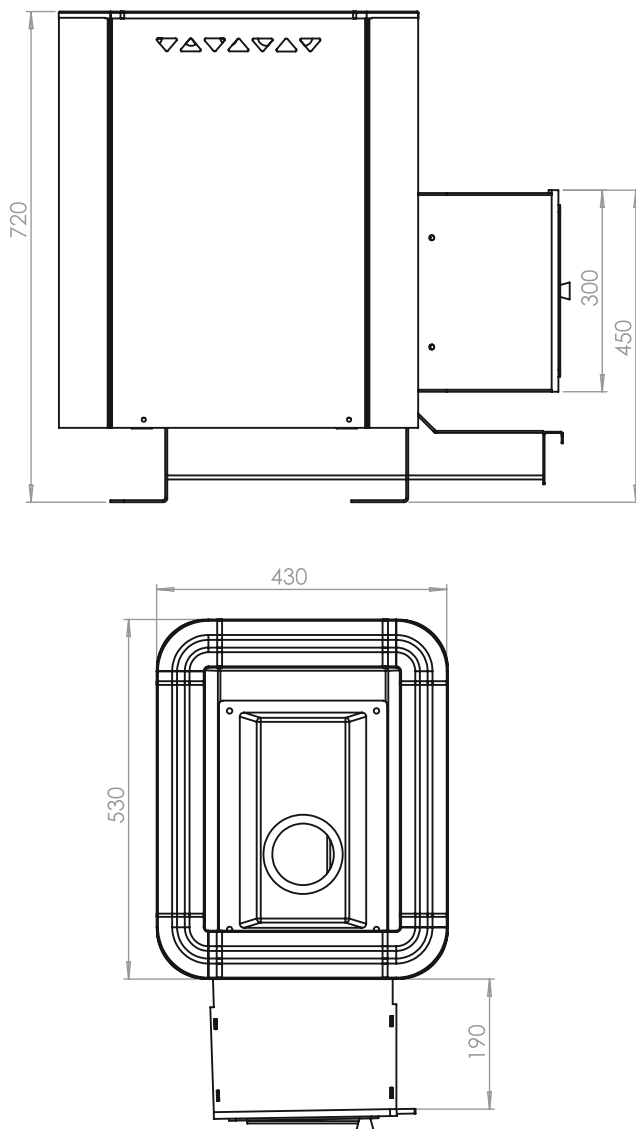


Рис.4

Габаритные размеры печи банной «Сибирь-24» с панорамным стеклом

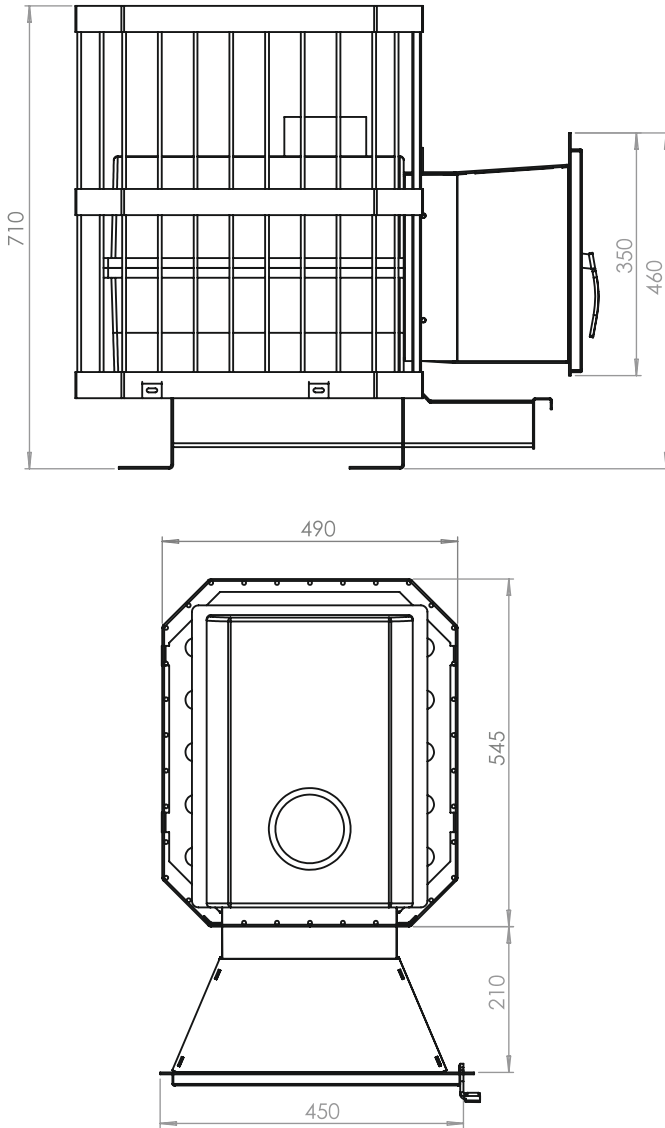


Рис.5

Габаритные размеры печи банной «Сибирь-24» с чугунной дверцей

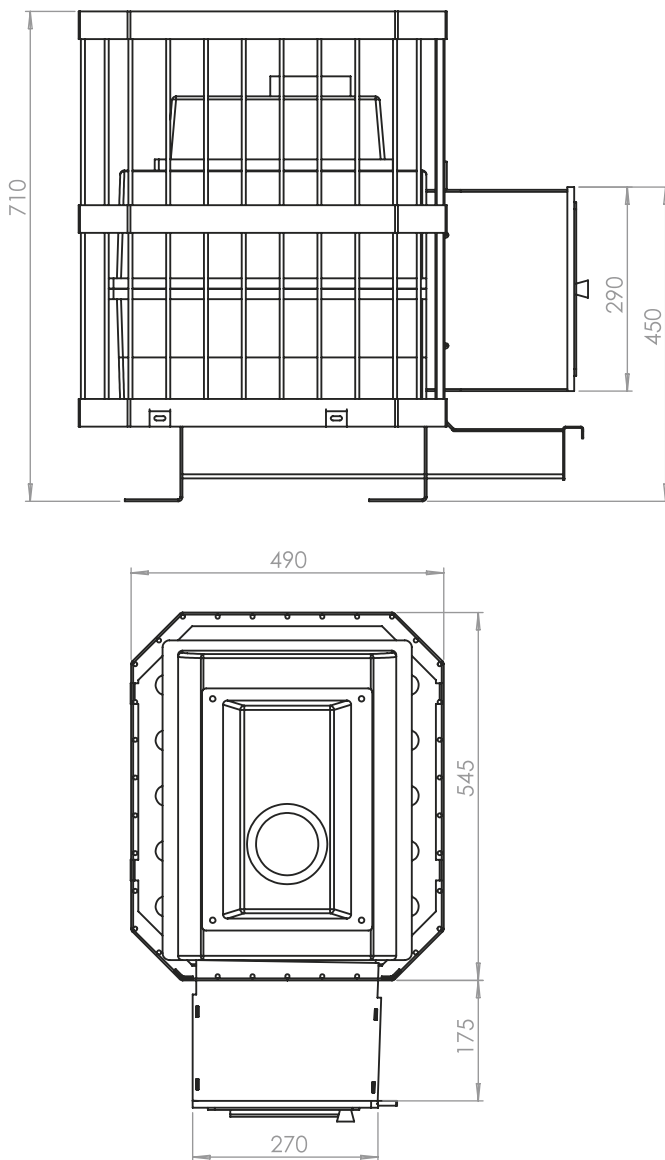


Рис.6

Габаритные размеры печи банной «Сибирь-24» с панорамным стеклом конвекционная

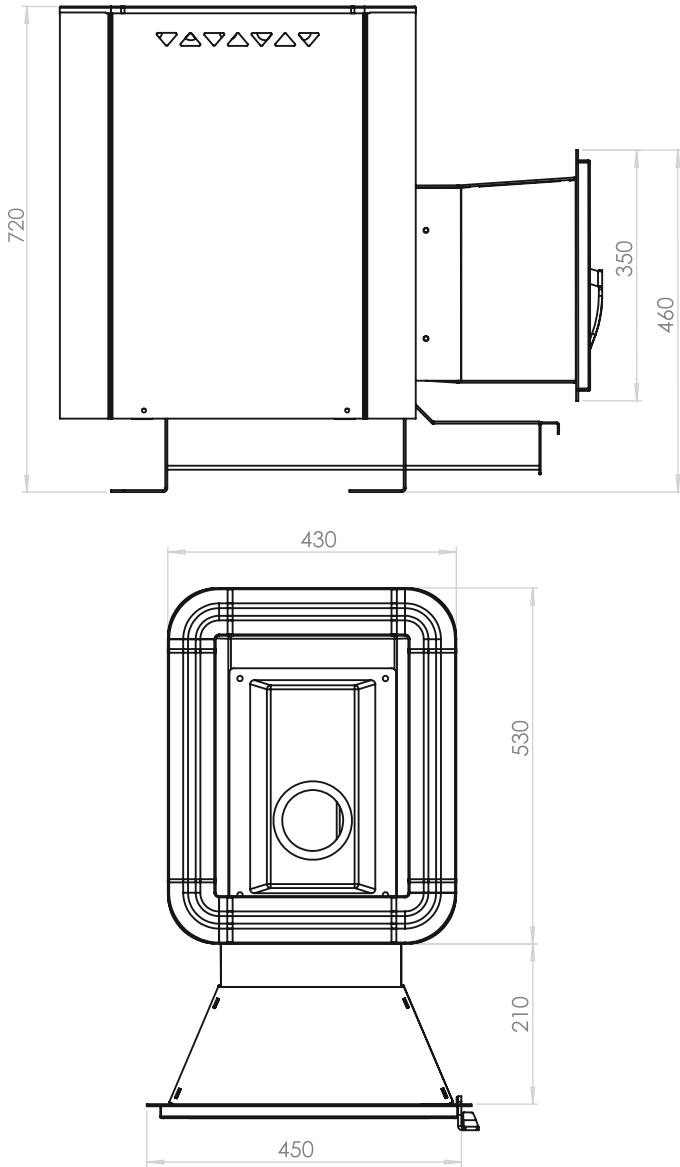


Рис.7

Габаритные размеры печи банной «Сибирь-24» с чугунной дверцей конвекционная

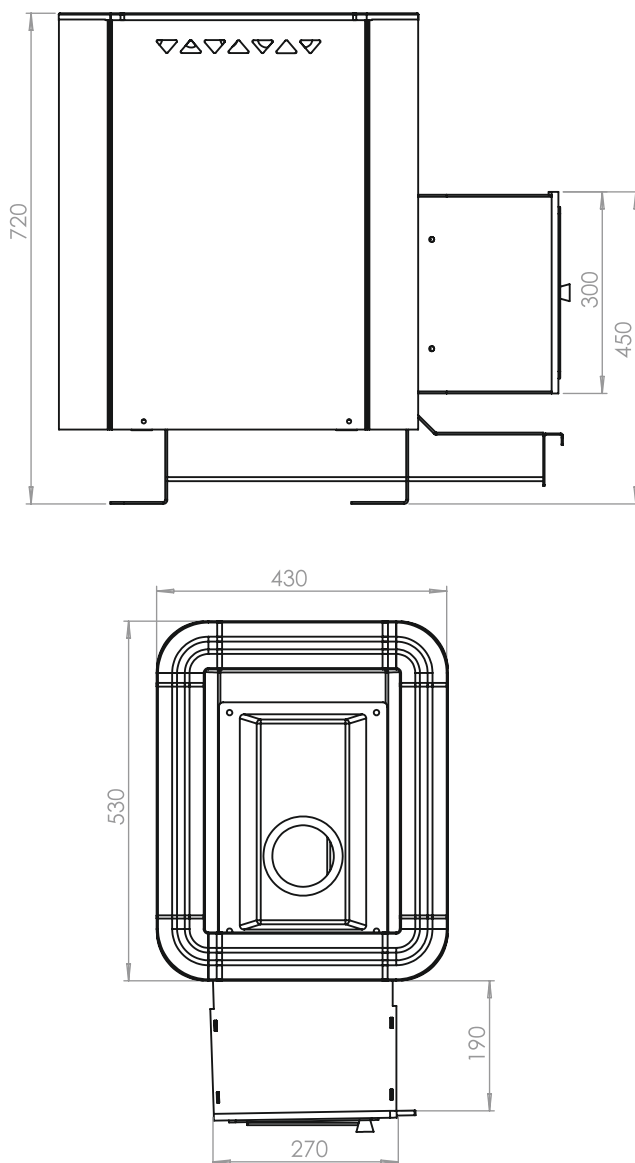
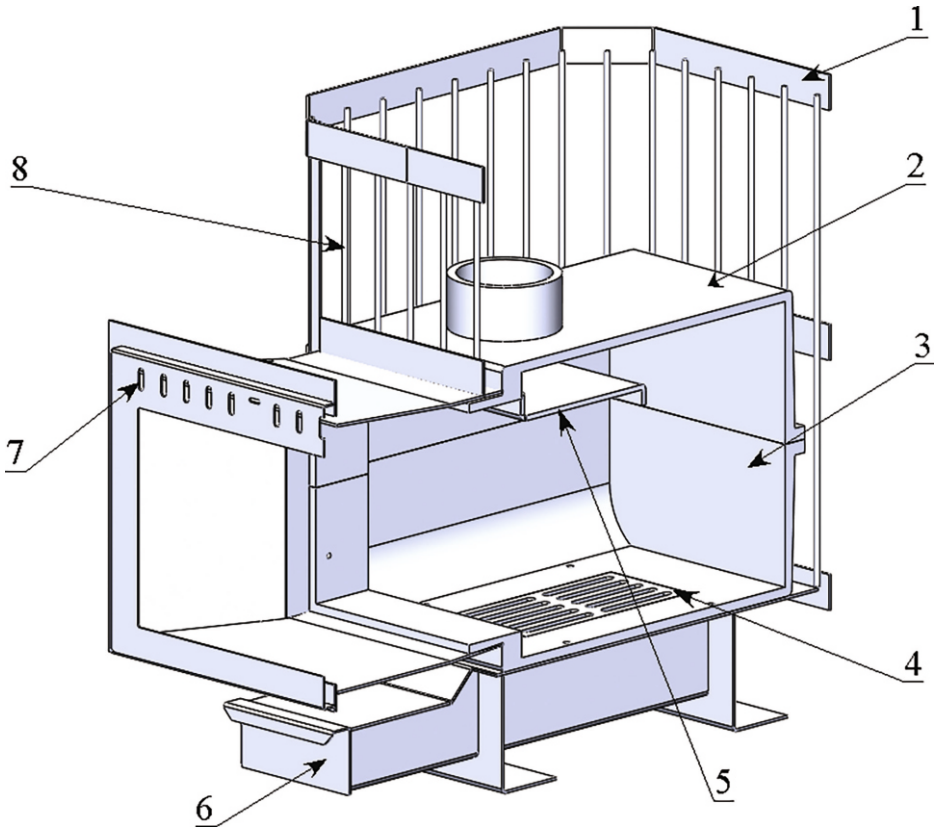


Рис.8

Схема устройства печи банной «Сибирь-18» панорамным стеклом

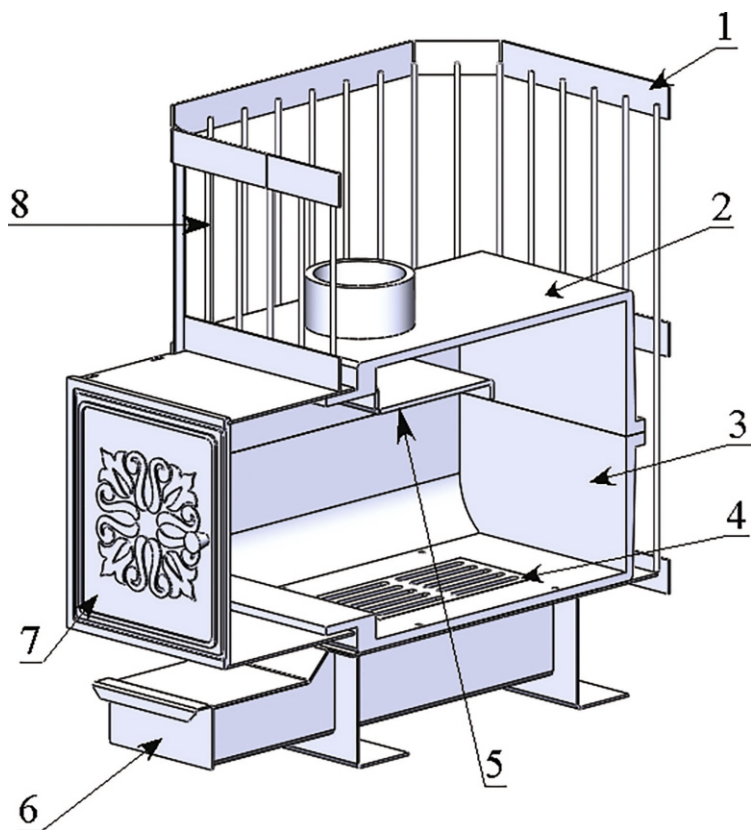


- 1 - Декоративная решетка
- 2 - Верхняя часть чугунной топочной камеры
- 3- Чугунная топочная камера
- 4- Чугунный колосник

- 5 - Отбойник пламени стальной
- 6 - Зольник
- 7- Воздухозаборная решетка
- 8- Декоративный пруток

Рис.9

Схема устройства печи банной «Сибирь-18» с чугунной дверцей

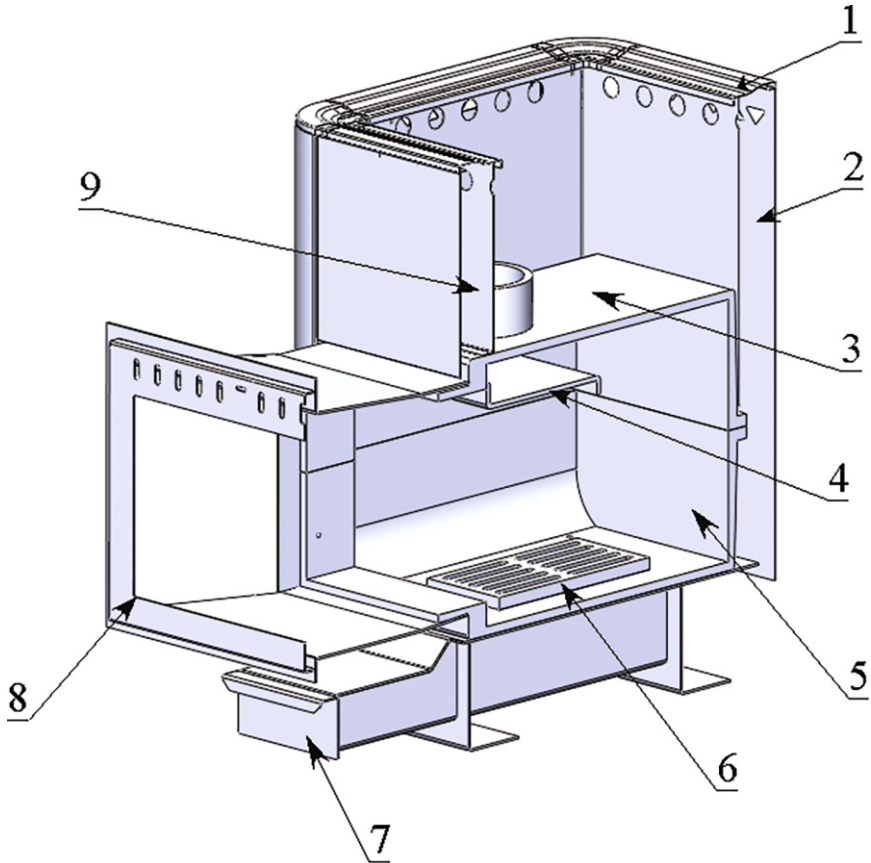


- 1 - Декоративная решетка
- 2 - Верхняя часть чугунной топочной камеры
- 3 - Чугунная топочная камера
- 4 - Чугунный колосник

- 5 - Отбойник пламени стальной
- 6 - Зольник
- 7 - Чугунная топочная дверка
- 8 - Декоративный пруток

Рис. 10

Схема устройства печи банной «Сибирь-18» с панорамным стеклом конвекционная

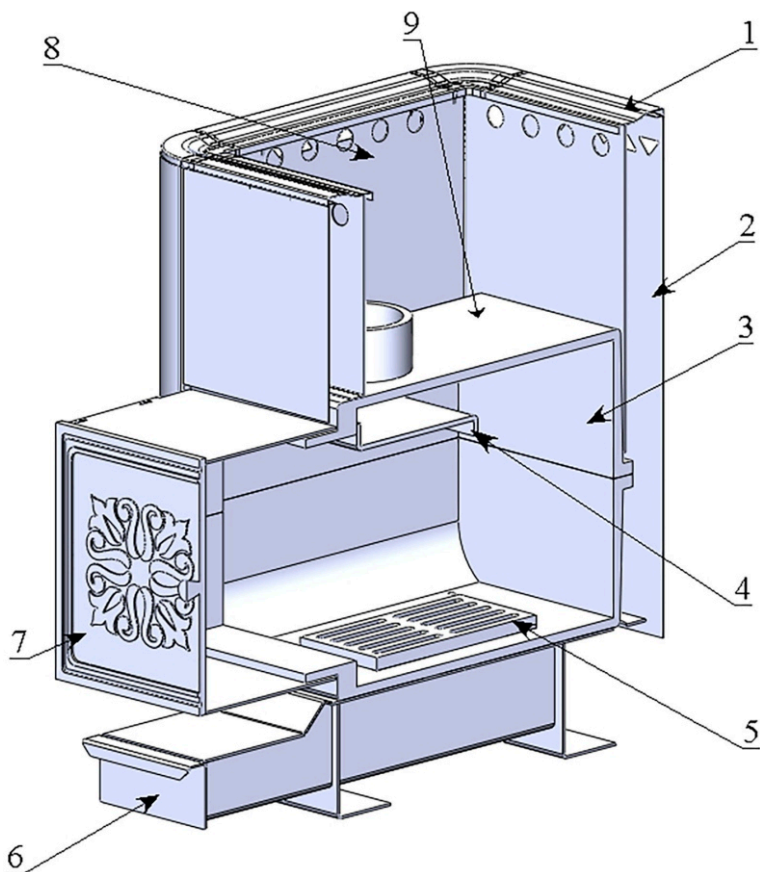


- 1 - Декоративная рамка
- 2 - Конвекционный металлический кожух
- 3 - Верхняя часть чугунной топочной камеры
- 4 - Отбойник пламени стальной
- 5 - Чугунная топочная камера

- 6 - Чугунный колосник
- 7 - Зольник
- 8 - Панорамная топочная дверца
- 9 - Выход дымохода

Рис. 11

Схема устройства печи банной «Сибирь-18» с чугунной дверкой конвекционная

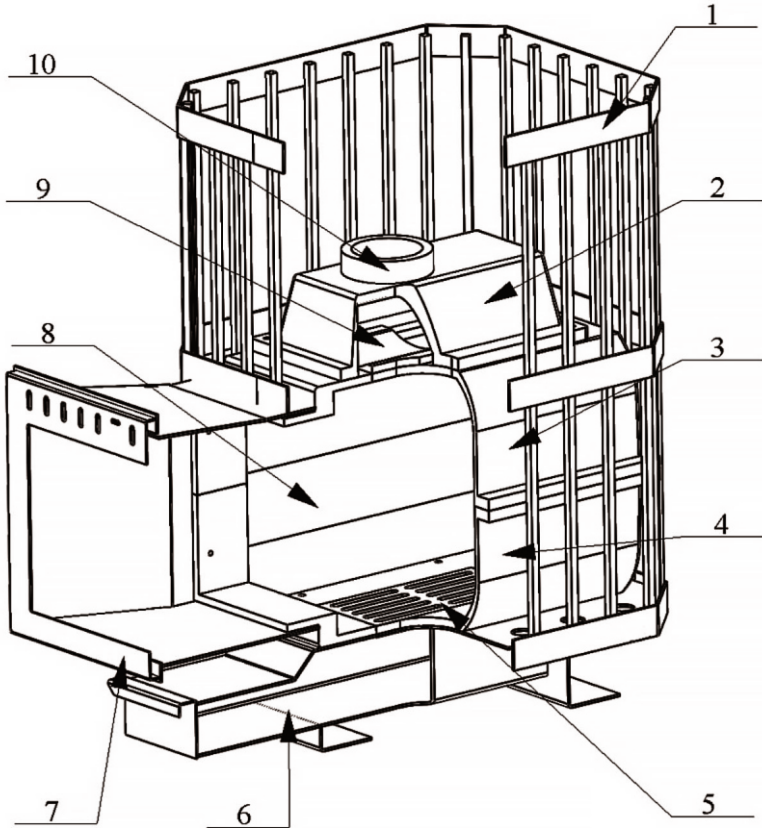


- 1 - Декоративная рамка
- 2 - Конвекционный металлический кожух
- 3 - Верхняя часть чугунной топочной камеры
- 4 - Отбойник пламени стальной

- 5 - Чугунный колосник
- 6 - Зольник
- 7 - Чугунная топочная дверца
- 8 - Каменка
- 9 - Верхняя часть чугунной топочной камеры

Рис.12

Схема устройства печи банной «Сибирь-24» панорамным стеклом

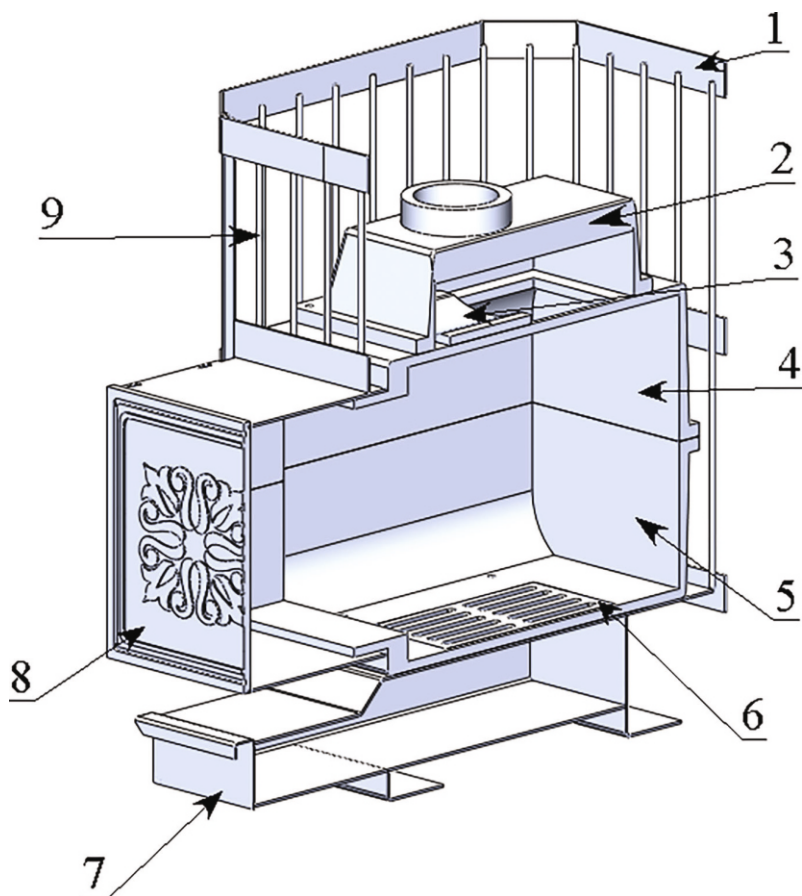


- 1 - Декоративная решетка
- 2 - Верхний дымовой канал из чугуна
- 3- Верхняя часть чугунной топочной камеры
- 4- Нижняя часть чугунной топочной камеры
- 5 - Чугунный колосник

- 6 - Зольник
- 7 - Панорамная топочная дверка
- 8 - Чугунная топочная камера
- 9 - Чугунный отбойник пламени
- 10 - Выход дымохода

Рис. 13

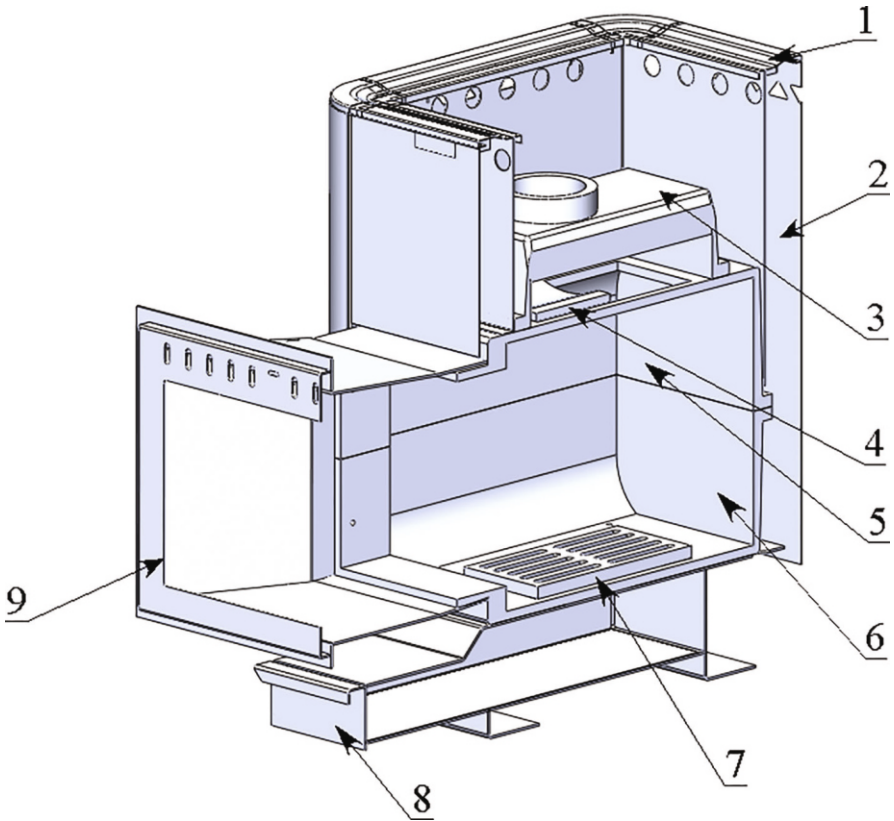
Схема устройства печи банной «Сибирь-24» с чугунной дверцей



- | | |
|--|-----------------------------|
| 1 - Декоративная решетка | 6 - Чугунный колосник |
| 2 - Верхний дымовой канал из чугуна | 7 - Зольник |
| 3 - Чугунный отбойник пламени | 8- Чугунная топочная дверка |
| 4 - Верхняя часть чугунной топочной камеры | 9- Декоративный пруток |
| 5 - Нижняя часть чугунной топочной камеры | |

Рис. 14

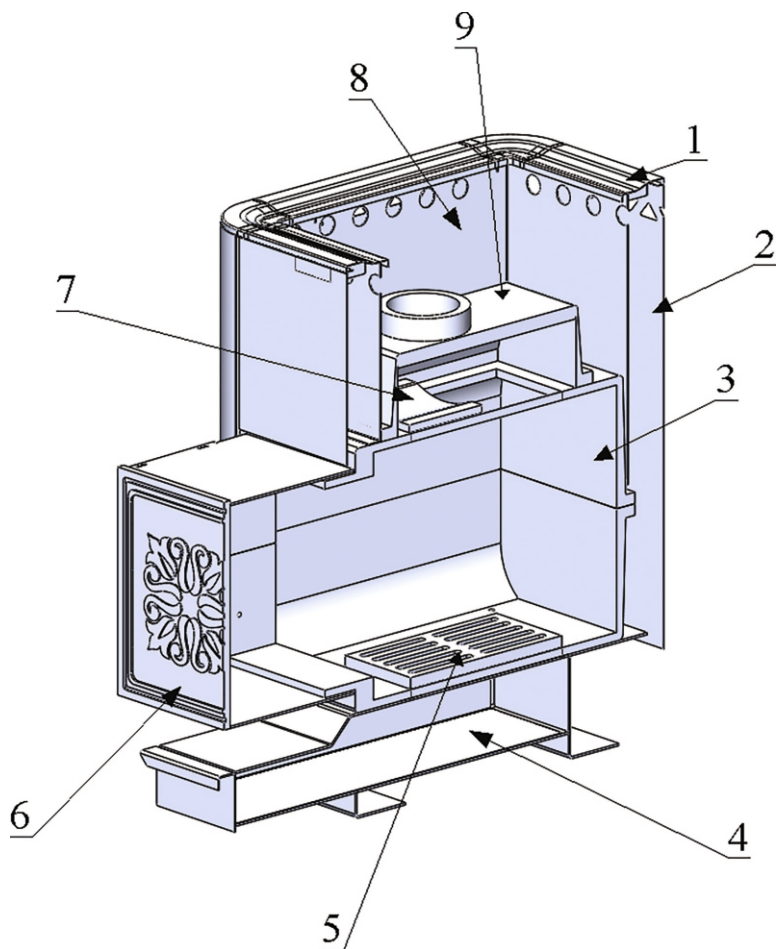
Схема устройства печи банной «Сибирь-24» с панорамным стеклом конвекционная



- | | |
|--|---|
| 1 - Декоративная рамка | 6 - Нижняя часть чугунной топочной камеры |
| 2 - Конвекционный металлический кожух | 7 - Чугунный колосник |
| 3 - Верхний дымовой канал из чугуна | 8 - Зольник |
| 4 - Чугунный отбойник пламени | 9 - Панорамная топочная дверка |
| 5 - Верхняя часть чугунной топочной камеры | |

Рис. 15

Схема устройства печи банной «Сибирь-24» с чугунной дверцей конвекционная



- | | |
|--|------------------------------------|
| 1 - Декоративная рамка | 6 - Чугунная топочная дверка |
| 2 - Конвекционный металлический кожух | 7 - Чугунный отбойник пламени |
| 3 - Верхняя часть чугунной топочной камеры | 8 - Каменка |
| 4 - Зольник | 9 - Верхний чугунный дымовой канал |
| 5 - Чугунный колосник | |

Рис. 16

МОНТАЖ

Требования пожарной безопасности

Монтаж должен выполняться в соответствии со Сводом правил СП 7.13.130.2013 «Отопление, вентиляция и кондиционирование. Требования пожарной безопасности» и с требованиями СНиП 41-01-2003 «Отопление, вентиляция и кондиционирование».

Пол из горючих и трудно горючих материалов следует защищать от возгорания под топочной дверкой – металлическим листом размером не менее 500х600 мм, располагаемым длинной его стороной вдоль печи. Расстояние от топочной дверки до противоположной стены необходимо принять не менее 1250 мм.

Пол из горючих материалов под печью, необходимо защитить от возгорания листовой сталью по теплоизоляционному материалу с коэффициентом теплопроводности не выше асбестового картона толщиной 10 мм, при этом расстоянии от низа печи до пола должно быть не менее 100 мм или выложить площадку под печью толщиной 1/4 кирпича, отступив во все стороны от каменки на 250 мм. Сверху кирпичную кладку закрыть металлическим листом или стяжкой из марочного цементного раствора. Расстояние между верхом печи и незащищенным потолком должно быть не менее 1200 мм.

Дымовая труба должна иметь минимальное количество колен. Прямая труба предпочтительнее. При монтаже дымовой трубы в зданиях с кровлями из горючих материалов необходимо обеспечить трубу искроуловителем из металлической сетки с отверстиями размером не более 5х5 мм. При проходе трубы через потолок необходимо выполнить разделку. Разделка должна быть больше толщины перекрытия (потолка) на 70 мм.

НЕ СЛЕДУЕТ опирать или жестко соединять разделку печи с конструкцией здания.



Зазоры между потолочными перекрытиями и разделками следует выполнять негорючими материалами (керамзит, шлак, базальтовая вата).

Расстояние от наружных поверхностей трубы до стропил, обрешеток и других деталей кровли из горючих материалов следует предусматривать не менее – 250 мм, а при теплоизоляции с сопротивлением теплопередачи $0,3 \text{ м}^2 \times \text{С/Вт}$ негорючими или трудно горючими материалами – 130 мм.

Схема установки банной печи «Сибирь». Вид сбоку.

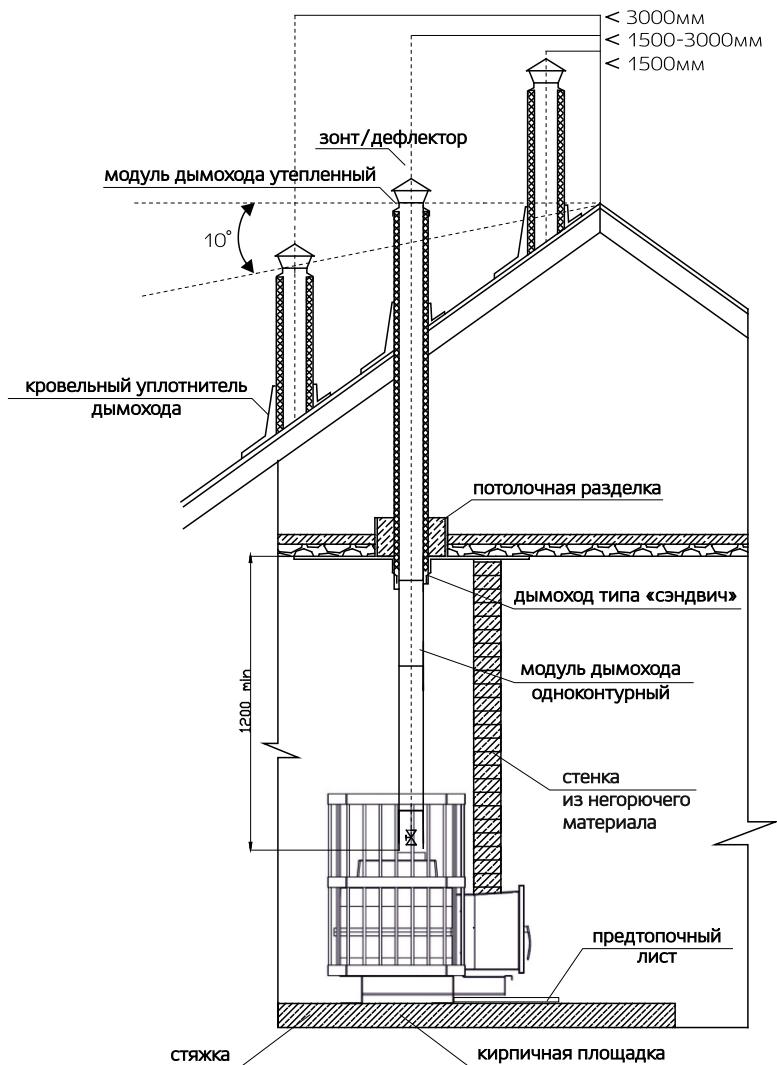


Рис. 17 Схема установки печи «Сибирь», вид сбоку

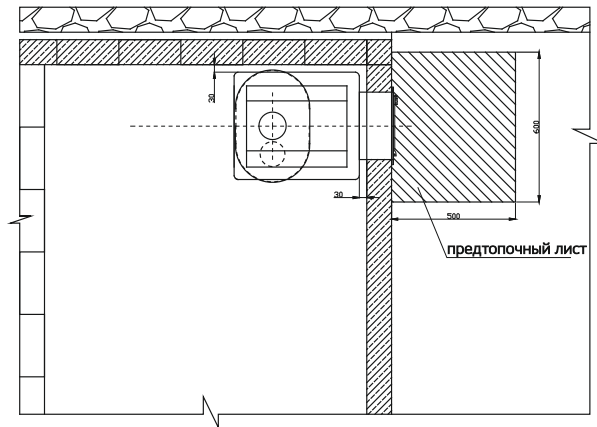


Рис. 18 Схема установки печи «Сибирь», вид сверху

ВВОД В ЭКСПЛУАТАЦИЮ

Перед первым протапливанием печи необходимо убедиться, что монтаж печи, бака для горячей воды, дымохода и защитных противопожарных конструкций произведен в строгом соответствии с требованиями, изложенными в настоящей инструкции.



Бак для воды необходимо проверить на герметичность до установки на печь.

При первом протапливании печи промышленные масла, нанесенные на поверхность печи, и легкие летучие компоненты жаростойкой эмали выделяют дым и запах, которые в дальнейшем не выделяются. Поэтому первое протапливание печи необходимо произвести на улице или при полностью открытых дверях и окнах, продолжительностью не менее 1 часа, в щадящем режиме, с пустой каменкой и наполненным баке с водой. Необходимо убедиться в герметичности сочленений элементов печи и дымового канала, а также в наличии тяги. Для этого к открытой дверке топки нужно поднести полоску тонкой бумаги или пламя свечи (задвижка на дымовом канале при этом открыта). Отклонение полоски или пламени в сторону топочной камеры свидетельствует о наличии тяги. Затем в топочную камеру печи необходимо поместить бумагу, щепки, кусок рубероида и зажечь. Отсутствие копоти на внешней поверхности швов и сочленений свидетельствует об их герметичности. При наличии копоти необходимо произвести более тщательную стыковку соответствующих элементов.

После первого протапливания тщательно проветрите помещение и слейте воду из бака. Убедитесь в нормальном функционировании всех элементов печи и защитных конструкций.

Загрузка камней в каменку производится после полного остывания печи (около суток) и окончательного затвердевания краски!

ТРЕБОВАНИЯ К МОНТАЖУ



Монтаж печи и дымохода, должны выполнять опытные специалисты, располагающими техническими средствами, необходимыми для качественного выполнения всех этапов работ и имеющие разрешение на выполнение монтажных работ!

Монтаж печи выполняется на безопасном расстоянии до возгораемых материалов не менее 300 мм от стенок печи. Между верхом печи и потолком 1200 мм. Перед дверкой до противоположной стены 1250 мм.

Участок дымовой трубы, расположенной в зоне минусовых температур, во избежание конденсирования содержащейся в дымовых газах влаги, рекомендуется изолировать теплоизоляционным материалом, выдерживающим температуру до +400°C.

Производитель рекомендует использовать модульные тонкостенные дымовые трубы из нержавеющей стали 115 мм. Они эффективны, долговечны и требуют минимальных трудозатрат при монтаже и эксплуатации. Идеальным решением для дымовой трубы является установка готовых модулей трубы с термоизоляцией типа «сэндвич», толщиной 0,8-1 мм. из специальной нержавеющей стали.

В целях пожарной безопасности и регулирования газодинамического процесса в работающей печи необходима установка шиберов в канал дымохода, в доступном для эксплуатации месте.



КАТЕГОРИЧЕСКИ ЗАПРЕЩАЕТСЯ выполнять безразборными соединения печи с баком, дымоходов или иными конструктивными элементами бани. Это необходимо для последующей профилактики в целях пожарной безопасности и демонтажа.

ТРЕБОВАНИЕ К ДЫМОХОДУ

Рекомендуется использовать тонкостенные дымовые трубы из нержавеющей стали AISI толщиной 0,8-1мм. Наилучшим решением является установка готовых модулей трубы с термоизоляцией типа «сэндвич».

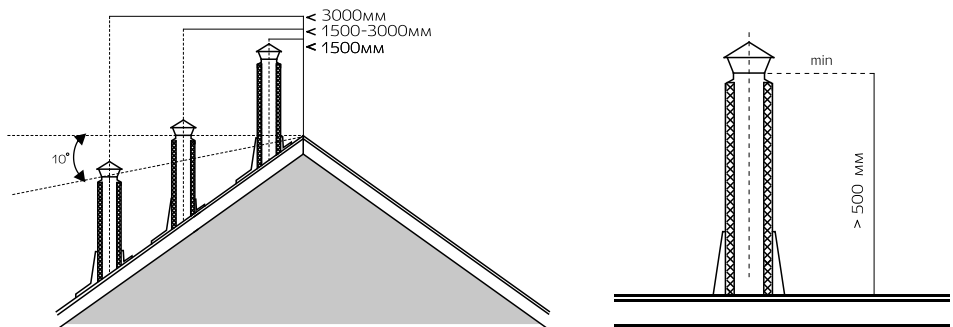
Допускается использование кирпичного дымохода с сечением дымового канала не менее 180 см². Дымовой канал должен быть постоянного сечения по всей длине. Высоту дымохода, считая от колосниковой решётки, следует выполнить не менее 5 м.

Высоту дымовых труб, размещаемых на расстоянии равном или большем высоты сплошной конструкции, выступающей над кровлей, следует исходить из Рис.6.

При прохождении дымовой трубы через межэтажные перекрытия расстояние от наружных поверхностей трубы до деревянных конструкций должно быть не менее 380 мм.

Нельзя вмуровывать дымоход в бетонные и кирпичные конструкции. Зазор между гильзой и конструкцией следует заполнить негорючей теплоизоляцией (керамзит, кремнезёмная вата и т.п.).

Нельзя использовать отверстия в стенах в качестве части дымохода (гильза дымохода должна проходить насквозь).



1. Не менее 500 мм над коньком кровли или парапетом, при расположении трубы на расстоянии до 1,5 м от конька или парапета.

2. Не ниже уровня конька кровли или парапета при расположении дымовой трубы на расстоянии от 1,5 до 3 м от конька или парапета.

3. Не ниже линии, проведенной от конька вниз под углом 10° к горизонту при расположении дымовой трубы от конька или парапета более 3 м.

4. Не менее 500 мм над плоской кровлей.

Рис. 19 Возвышение дымовых труб над кровлей (согласно СНИП-91 п.3.73.)

РЕЖИМЫ ЭКСПЛУАТАЦИИ

Процесс эксплуатации банной печи «Сибирь» состоит из следующих фаз: розжиг, горение, поддержание рабочей температуры. Розжиг производится с использованием щепы, бумаги и мелких сухих дров при заполнении топки на 2/3 объема с укладкой на колосниковую решетку с закрытым зольником. При этом воздухозаборная решетка, расположенная в верхней части топочной дверцы регулируется, в зависимости от интенсивности розжига. После первой полноценной закладки дров на полный объем топки зольник необходимо открыть и далее производить регулировку подачи воздуха при помощи корректировки положения зольника. При переходе к работе печи в формате поддержания горения, зольник можно закрыть, а регулировку подачи воздуха производить при помощи воздухозаборной решетки.

Режим набора температуры в парилке обеспечивает быстрое достижение высокой температуры с наиболее экономичным расходом дров. Это достигается наполнением топки примерно на 1/3–1/2 объема мелко и средне наколотыми дровами (3–4 полена общим весом 2 – 2,5 кг) и полным открытием зольника.

С целью предотвращения разрушения чугунной топки запрещается лить воду на камни для парообразования пара с единовременным интервалом между ними менее 5 минут.

Режим поддержания температуры камней и воздуха в парилке достигается путем прикрытия зольника и применением более крупно наколотых дров, достаточно 3 - 4 поленьев в течение 1 часа эксплуатации печи.

Топить печь следует только дровами лиственных пород, предпочтительно, березовыми.



Регулировку зольника и открытие топочной дверцы необходимо производить только с использованием защитных термостойких перчаток для рук! Будьте осторожны!

ВОЗДУХООБМЕН В ПАРИЛКЕ

Для обеспечения хорошего воздухообмена в парилке необходимо организовывать приточно-вытяжную вентиляцию. Отверстие для притока свежего воздуха сечением около 100см² разделяется в полу как можно ближе к печи или под печью.

Отверстие для вытяжки отработанного воздуха разделяется в стене чуть ниже уровня потолка как можно дальше от печи. Для вытяжки наиболее влажного и холодного воздуха к верхнему отверстию присоединяется вертикальный короб с входным отверстием не более 50 см от пола.

Для возможности управления воздухообменом приточное и вытяжное отверстия рекомендуется оснастить регулируемыми задвижками.

МИКРОКЛИМАТ В ПАРИЛКЕ

Сочетание большой массы камней в каменке печи и ее высокой тепловой мощности позволяет получать широкий диапазон комфортных микроклиматических условий.

ДЫМЛЕНИЕ И УХУДШЕНИЕ ТЯГИ


Для получения устойчивой сильной тяги после растапливания печи требуется некоторое время. Поэтому при открытии дверцы только что растопленной печи, работающей в режиме набора температуры, возможен незначительный выход дыма в помещение.

При загрузке очередной партии дров следует полностью закрыть зольник и лишь после этого плавно открыть дверцу топливника.

Если в процессе эксплуатации печи тяга ухудшилась, необходимо произвести механическую прочистку дымовой трубы и трубы внутри бака металлическим ершом.

В качестве профилактической меры, препятствующей образованию сажевого налета на стенках печи и дымоходов, производитель рекомендует периодическое интенсивное протапливание печи сухими осиновыми дровами.

МЕРЫ БЕЗОПАСНОСТИ

-  Перед началом отопительного сезона печь должна быть проверена и отремонтирована. НЕИСПРАВНАЯ ПЕЧЬ К ЭКСПЛУАТАЦИИ НЕ ДОПУСКАЕТСЯ.
- ЗАПРЕЩАЕТСЯ** оставлять без присмотра топящуюся печь, а также поручать надзор за ней малолетним детям.
- ЗАПРЕЩАЕТСЯ** прикасаться к нагретым до высоких температур поверхностям печи голыми руками или другими открытыми частями тела во избежание ожогов и травм.
- ЗАПРЕЩАЕТСЯ** располагать топливо, другие горючие вещества и материалы на предпочном листе, применять для розжига печи бензин, керосин, дизельное топливо и другие, легковоспламеняющиеся и горючие жидкости.
- ЗАПРЕЩАЕТСЯ** располагать сгораемые материалы ближе 0,5м к поверхности печи.
- ЗАПРЕЩАЕТСЯ** сушить какие-либо вещи и предметы, даже на частично остывшей поверхности печи.
- ОТКРЫВАТЬ**, закрывать дверь необходимо только за ручку, используя защитные перчатки.
- ЗОЛА И ШЛАК**, выгребаемые из топки, должны быть пролиты водой и удалены в специально отведенное для них безопасное место.
- ОЧИЩАТЬ ДЫМОХОД И ПЕЧЬ** от сажи необходимо перед началом, а также в течение всего отопительного сезона не реже одного раза в три месяца.
- РАССТОЯНИЕ ОТ ПЕЧИ** до шкафов, витрин и другого оборудования должно быть не менее 0,7 м, а от топочного отверстия – не менее 1,25м.

Печь соответствует требованиям, обеспечивающим безопасность жизни, здоровья потребителя и, при условии выполнения всех требований к установке и эксплуатации печи, обеспечивает предотвращение нанесения вреда имуществу потребителя.

ТРАНСПОРТИРОВКА И ХРАНЕНИЕ

Транспортирование печи до места установки в заводской упаковке любым видом транспорта в вертикальном положении не более чем в два яруса. При необходимости печь следует закрепить ленточными стропами.

Жаростойкая эмаль, которой окрашена печь, набирает окончательную прочность только после первого протапливания печи. До этого следует обращаться с окрашенными поверхностями с осторожностью. В случае сезонного использования печи (дача, загородный дом) ее можно демонтировать и перевезти на хранение в безопасное место. Хранить печь рекомендуется в сухом помещении. Не допускать попадания атмосферных осадков.

КОМПЛЕКТ ПОСТАВКИ

Банная печь «Сибирь»	1шт.
Чугунный колосник.....	1шт.
Топочная дверца со стеклом или без стекла в зависимости от модели	1шт.
Зольник – совок.....	1шт.
Сетка каменка / металлический кожух в зависимости от модели.....	1шт.
Руководство по монтажу и эксплуатации	1шт.
Упаковка	1шт.

МАРКИРОВКА И КЛЕЙМЕНИЕ

Клеймо сварщика размещено в левом углу верхней стенке загрузочного канала.

Товарный ярлык на упаковке содержит: номер ТУ; название и контакты изготовителя; наименование печи с указанием модели; краткие технические и эксплуатационные характеристики; комплект поставки; вес нетто и вес брутто; дату изготовления; ФИО упаковщика и отметку ОТК.

УПАКОВКА

Паспорт упаковывается отдельно и помещается в зольный ящик печи. Печь устанавливается на деревянном поддоне. Снаружи печь упаковывается гофрированным картоном, который стягивается к поддону стрип-лентой, снаружи гофрированный картон защищен стрейч - пленкой.

На переднюю поверхность упаковки приклеивается товарный ярлык.

УТИЛИЗАЦИЯ

Утилизация производится по правилам утилизации лома чёрных металлов.

СВЕДЕНИЯ О ПРОДАЖЕ

Банная печь «Сибирь»

Заводской номер: _____

Дата продажи: _____ 20____ г.

Продан _____

(наименование предприятия торговли, адрес, контактный телефон)

Комплектация печи проверена. Следов повреждения не выявлено. Претензий к внешнему виду печи и упаковки не имею.

Подпись продавца: _____

М.П. штамп магазина

Подпись Покупателя: _____ (_____)

ГАРАНТИЙНЫЕ ОБЯЗАТЕЛЬСТВА

1. Гарантийный срок службы печи 24 месяца со дня продажи через торговую сеть. Гарантия распространяется на целостность металла и сварных швов топки.
2. Гарантийные обязательства не распространяются на печь и ее составные части, повлекшие изменения в конструкции, путем стороннего вмешательства;
3. Гарантийный срок службы не распространяется на печь, используемую в коммерческих целях и на предприятиях;
4. При отсутствии в настоящем руководстве даты продажи и штампа торговой организации гарантийный срок исчисляется с даты выпуска изделия;
5. Расчетный срок службы печи 10 лет. По окончании 10-ти летнего срока, эксплуатация печи может быть продлена при положительном заключении монтажной организации;
6. Критерий предельного состояния – прогар топочной камеры;
7. Претензии не принимаются, если неисправность печи возникла в результате небрежного обращения или несоблюдения правил монтажа и/или эксплуатации;
8. Изделие соответствует требованиям безопасности, установленных действующими нормативно-техническими документами;
9. Гарантийный срок службы не распространяется расходные материалы — чугунную колосниковую решетку и панорамное жаропрочное стекло.

С условиями гарантии ознакомлен _____ / _____ /

СВИДЕТЕЛЬСТВО О ПРИЕМКЕ Банная печь «Сибирь»

Заводской номер: _____

Дата выпуска: _____

Банная печь «Сибирь» изготовлена согласно конструкторской документации.

Соответствует ТУ 4858-005-388 19949-2015

По результатам испытаний печь признана пригодной к эксплуатации.

Разработчик: Конструкторское бюро завода «НМК».

Изготовитель: ООО «Новосибирская металлообрабатывающая компания» (НМК)

Контролёр качества _____ / _____ /
подпись ФИО

Печь упакована в соответствии с комплектом поставки

Упаковщик _____ / _____ /
подпись ФИО

СЕРТИФИКАТ СООТВЕТСТВИЯ

ТАМОЖЕННЫЙ СОЮЗ

СЕРТИФИКАТ СООТВЕТСТВИЯ



№ ТС RU C-RU.HO12.B.01021

Серия RU № 0170386

ОРГАН ПО СЕРТИФИКАЦИИ Общество с ограниченной ответственностью «ЦЕНТР ПОДТВЕРЖДЕНИЯ СООТВЕТСТВИЯ». Место нахождения (адрес юридического лица) и адрес места осуществления деятельности: улица Кирова, дом 113, город Новосибирск, Новосибирская область, Российская Федерация, 630008. Аттестат аккредитации: регистрационный номер РОСС RU.0001.10HO12, дата регистрации 19.02.2015. Телефон (383) 207-54-60, (383) 363-38-63, адрес электронной почты: ZPS@ncps.ru.

ЗАЯВИТЕЛЬ Общество с ограниченной ответственностью «Новосибирская металлообрабатывающая компания». Место нахождения (адрес юридического лица): улица Южная, дом 23, помещение 1, рабочий поселок Коченево, Коченевский район, Новосибирская область, Российская Федерация, 632641. Адрес места осуществления деятельности: улица Южная, дом 23, помещение 1, рабочий поселок Коченево, Коченевский район, Новосибирская область, Российская Федерация, 632641. Основной государственный регистрационный номер (ОГРН): 1125476094424. Телефон: 8(800)700-00-92, 8(383)230-34-35. Адрес электронной почты: FRIZ@ngs.ru.

ИЗГОТОВИТЕЛЬ Общество с ограниченной ответственностью «Новосибирская металлообрабатывающая компания». Место нахождения (адрес юридического лица): улица Южная, дом 23, помещение 1, рабочий поселок Коченево, Коченевский район, Новосибирская область, Российская Федерация, 632641. Адрес места осуществления деятельности по изготовлению продукции: улица Южная, дом 23, помещение 1, рабочий поселок Коченево, Коченевский район, Новосибирская область, Российская Федерация, 632641.

ПРОДУКЦИЯ Аппараты отопительные, работающие на твердом топливе: печи банные, номинальной тепловой мощностью от 15 до 30 кВт, торговой марки «Сибирь». Модели: «Катунь», «Кубань», «Сибирь», «Елисей». Продукция изготовлена в соответствии с ТУ 4858-005-38819949-2015 «Печи банные торговой марки «Сибирь». Технические условия». Серийный выпуск.

КОД ТН ВЭД ТС 7321

СООТВЕТСТВУЕТ ТРЕБОВАНИЯМ Технического регламента Таможенного союза «О безопасности машин и оборудования» (ТР ТС 010/2011).

СЕРТИФИКАТ ВЫДАН НА ОСНОВАНИИ Протокола испытаний № 1704/04 от 03.04.2017 Испытательный центр Общества с ограниченной ответственностью «МераТех», аттестат аккредитации регистрационный номер RA.RU.21AИ62. Акта анализа состояния производства № 12641 от 06.03.2017. Документов, представленных заявителем: учредительные документы ООО «НМК»; ТУ 4858-005-38819949-2015 «Печи банные торговой марки «Сибирь». Технические условия; обоснование безопасности «Печи банные торговой марки «Сибирь»; паспорт, руководство по эксплуатации «Печь банная «Катунь»; паспорт, руководство по эксплуатации «Печь банная «Кубань»; паспорт, руководство по эксплуатации «Печь банная «Сибирь»; паспорт, руководство по эксплуатации «Печь банная «Елисей»; перечень используемых стандартов, указанных в п. 1 ст. 6 ТР ТС 010/2011 «О безопасности машин и оборудования»; протокол приемо-сдаточных испытаний от 16.01.2017. Схема сертификации: 1с.

ДОПОЛНИТЕЛЬНАЯ ИНФОРМАЦИЯ Перечень используемых стандартов, в результате применения которых на добровольной основе обеспечивается соблюдение требований технического регламента Таможенного союза «О безопасности машин и оборудования» (ТР ТС 010/2011), сведения об иных применяемых стандартах и документах: смотрите Приложение на бланке Серии RU № 0129042. Условия хранения - группа 2 (С) по ГОСТ 15150-69. Срок хранения - 3 года при соблюдении условий хранения. Срок службы - 10 лет. Гарантийный срок эксплуатации - 36 месяцев со дня продажи через торговую сеть.

СРОК ДЕЙСТВИЯ С 04.04.2017 ПО 03.04.2022 **ВКЛЮЧИТЕЛЬНО**

Руководитель (уполномоченное лицо) органа по сертификации
 М.П. «ЦПС»
 Эксперт (эксперт-аудитор)
 (эксперты (эксперты-аудиторы))

Чернышова Юлия Александровна
 (инициалы, фамилия)
 Бриюков Юрий Илларионович
 (инициалы, фамилия)

ПРОИЗВОДСТВЕННАЯ ЛИНЕЙКА ЗАВОДА НМК



ПЕЧИ БАННЫЕ



«СИБИРЬ»
под навесной бак



«СИБИРЬ»
со встроенным баком



«СИБИРЬ»
чугунная



«КУБАНЬ»
с панорамным стеклом

ПЕЧИ-КАМИНЫ / ВОЗДУХОГРЕЙНЫЕ

КОТЛЫ ОТОПИТЕЛЬНЫЕ



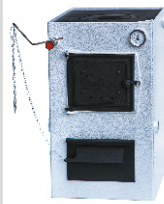
«СИБИРЬ»



«СИБИРЬ» БВ



«АТУМ»



«СИБИРЬ -КВО»

КОТЛЫ ОТОПИТЕЛЬНЫЕ



«МАГNUM»



«ГЕФЕСТ»



«SUNFIRE»



промышленные котлы
«СИБИРЬ»

www.novmk.ru

Россия, НСО, р.п. Коченево, ул. Южная, 23
тел. 8-383-230-34-35, e-mail: info@novmk.ru
8-800-700-00-92

